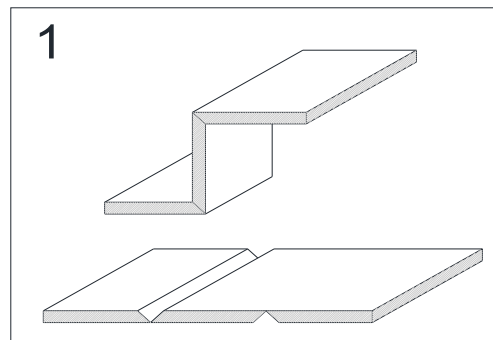


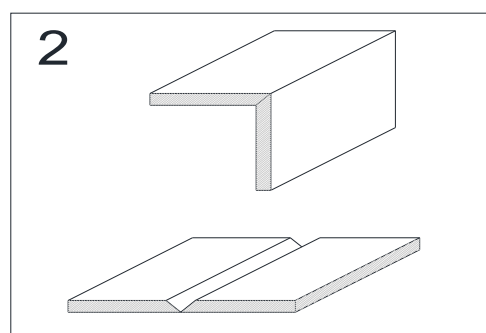
PREFORMADOS CARTÓN YESO

1. Pieza Z



Referencia	Desarrollo	Longitud	Espesor
PZ100	100-200	Consultar	13 - 15 mm
PZ201	201-300		
PZ301	301-400		
PZ401	401-620		
PZ621	621-900		
PZ901	901-1200		

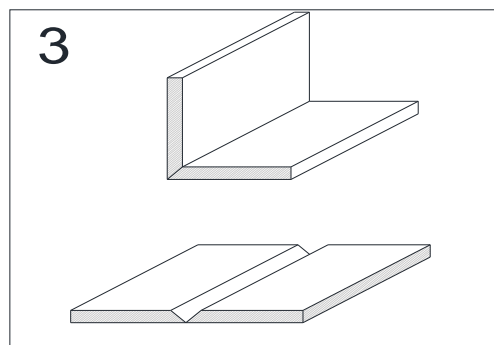
2. L con cara vista exterior



Referencia	Desarrollo	Longitud	Espesor
PLE100	100-200	Consultar	13 - 15 mm
PLE201	201-300		
PLE301	301-400		
PLE401	401-620		
PLE621	621-900		
PLE901	901-1200		

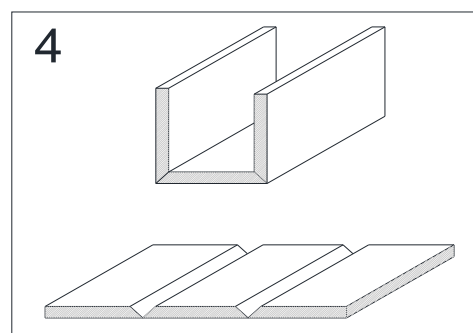
PREFORMADOS CARTÓN YESO

3. L con cara vista interior



Referencia	Desarrollo	Longitud	Espesor
PLI100	100-200	Consultar	13 - 15 mm
PLI201	201-300		
PLI301	301-400		
PLI401	401-620		
PLI621	621-900		
PLI901	901-1200		

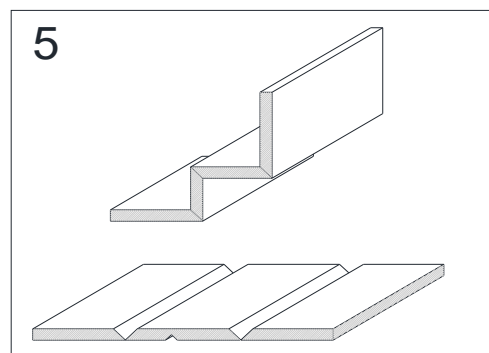
4. U con cara vista exterior



Referencia	Desarrollo	Longitud	Espesor
PU100	100-200	Consultar	13 - 15 mm
PU201	201-300		
PU301	301-400		
PU401	401-620		
PU621	621-900		
PU901	901-1200		

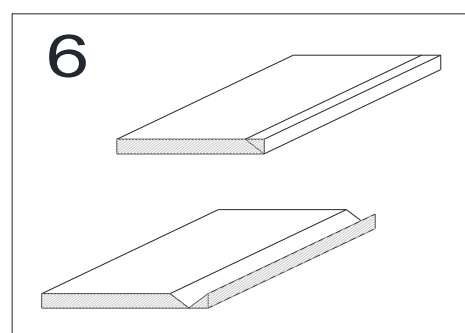
PREFORMADOS CARTÓN YESO

5. Escalonada



Referencia	Desarrollo	Longitud	Espesor
PEs100	100-200	Consultar	13 - 15 mm
PEs201	201-300		
PEs301	301-400		
PEs401	401-620		
PEs621	621-900		
PEs901	901-1200		

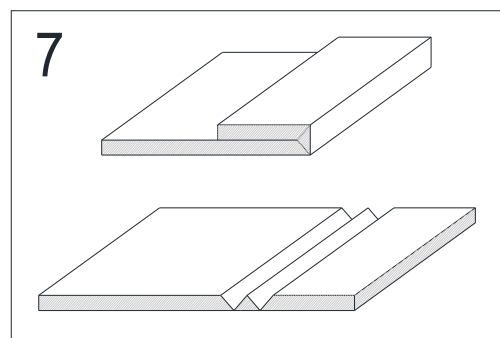
6. Canto plegado



Referencia	Desarrollo	Longitud	Espesor
PCP100	100-200	Consultar	13 - 15 mm
PCP201	201-300		
PCP301	301-400		
PCP401	401-620		
PCP621	621-900		
PCP901	901-1200		

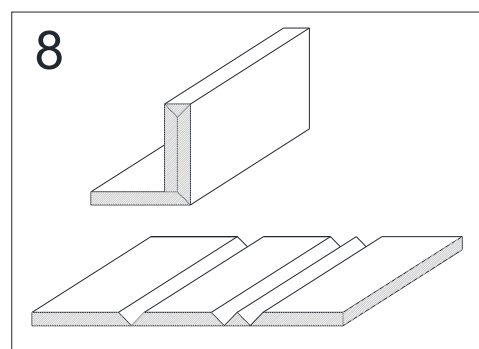
PREFORMADOS CARTÓN YESO

7. Doble plegado



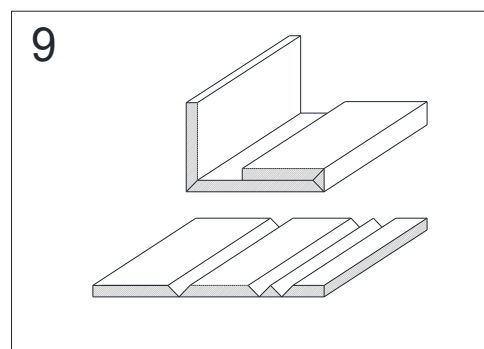
Referencia	Desarrollo	Longitud	Espesor
PDP100	100-200	Consultar	13 - 15 mm
PDP201	201-300		
PDP301	301-400		
PDP401	401-620		
PDP621	621-900		
PDP901	901-1200		

8. L doble plegado



Referencia	Desarrollo	Longitud	Espesor
PLD100	100-200	Consultar	13 - 15 mm
PLD201	201-300		
PLD301	301-400		
PLD401	401-620		
PLD621	621-900		
PLD901	901-1200		

9. L doble plegado cara vista exterior



Referencia	Desarrollo	Longitud	Espesor
PLDE100	100-200	Consultar	13 - 15 mm
PLDE201	201-300		
PLDE301	301-400		
PLDE401	401-620		
PLDE621	621-900		
PLDE901	901-1200		

Nota:

Las piezas se sirven en placa N (normal).

Se pueden fabricar en placa H1 (hidrófuga) o placa F (ignífuga), consultar precio.

Las piezas se fabrican con una longitud de 2,5 m, consultar otras medidas.

Si necesita asistencia técnica o desea información sobre nuestros productos, no dude en contactar con nosotros

Pedidos:

Cada cliente deberá entregar los dibujos y medidas exactas de cada pieza, especificando la cara vista y las medidas interiores y exteriores.

La empresa no se hace responsable de los errores derivados de los datos proporcionados por el cliente.

No se aceptará ninguna anulación o cambio una vez fabricada la pieza.

Los portes no están incluidos salvo que se especifique lo contrario.